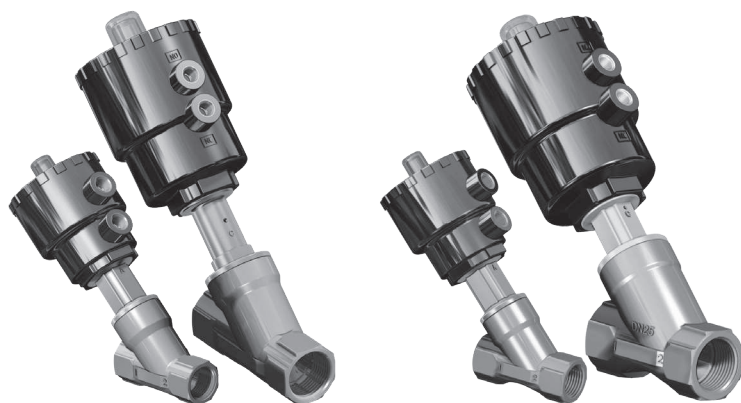


Клапан сидельний відсічний Серія J4 і J9

КЛАПАНИ ВІДСІЧНІ



Особливості застосування:

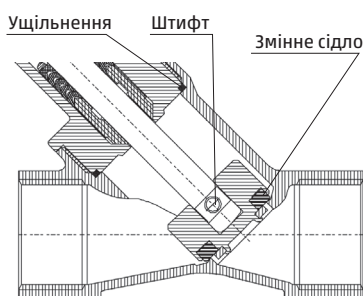
- » Серія J4 (корпус з неіржавної сталі) – для агресивних середовищ
- » Серія J9 (бронзовий корпус) – для нейтральних середовищ
- » Висока пропускна здатність завдяки спеціальній формі корпусу
- » Пневматичний привод може обертатися на 360°, що полегшує пневматичне підключення
- » Будь-яке просторове розташування при монтажі
- » Доступні клапани з ручним керуванням

ОСНОВНІ ХАРАКТЕРИСТИКИ

Робоче середовище	повітря, вода, пара, спирти, мастила, нафтопродукти, бензин тощо
Робочий тиск	від 0 до 16/25 бар (пара до +180°C, 0 ... 10 бар)
Робоча температура	від -10° до +180°C
Температура довкілля	від -10° до +60°C для стандартного виконання корпусу привода з поліаміду PA66 від +5° до +130°C при використанні матеріалу PPS
Максимальна в'язкість	600 сСт (мм²/с)
Приєднання трубки	різьбове, фланцеве, під зварювання відповідно до ISO 228/1 (ГОСТ 6357-81), ISO 7/1 (ГОСТ 6211-81)
Монтаж на трубопроводі	в будь-якому положенні
Розміри	від 3/8" до 2" з приводом двосторонньої дії, з приводом односторонньої дії (Н.З.) з потоком над і з-під запірного елемента або (Н.В.) з потоком з-під запірного елемента
Матеріали	Мод. ARES - ATENA – клапан з неіржавної сталі, Мод. ZEUS – клапан з бронзи
Робоче середовище	стиснене повітря, газ або нейтральне середовище
Герметичність на вакуум	97,4%

РЕМКОМПЛЕКТИ

Склад ремкомплекту KGJP



Серія J4 (корпус з неіржавної сталі)

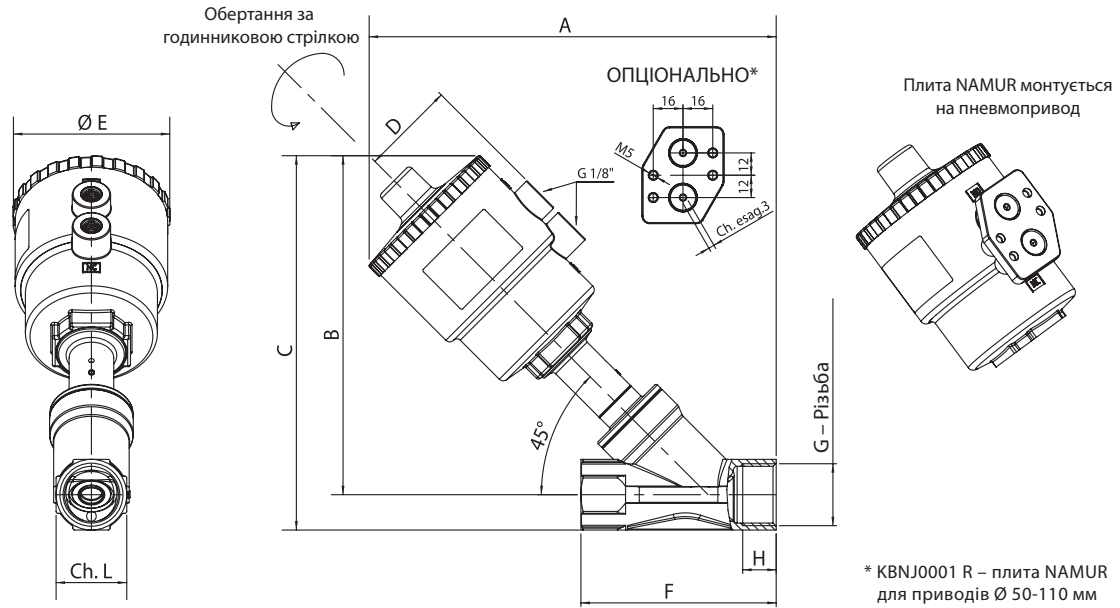
Кодування ремкомплекту	Розмір	Модель клапана	Тип привода
KGJP1003	3/8"	ARES	DN50-63
KGJP1004	1/2"	ARES	DN50-63
KGJP1005	3/4"	ARES	DN50-63
KGJP1006	1"	ARES	DN50-63
KGJP1007	1"1/4	ARES	DN50-63
KGJP1008	1"1/2	ARES	DN50-63
KGJP1009	2"	ARES	DN50-63
KGJP1106	1"	ARES	DN90-110
KGJP1107	1"1/4	ARES	DN90-110
KGJP1108	1"1/2	ARES	DN90-110
KGJP1109	2"	ARES	DN90-110
KGJP1303	3/8"	ATENA	DN40
KGJP1304	1/2"	ATENA	DN40
KGJP1305	3/4"	ATENA	DN40

Серія J9 (бронзовий корпус)

Кодування ремкомплекту	Розмір	Модель клапана	Тип привода
KGJP2003	3/8"	ZEUS	DN50-63
KGJP2004	1/2"	ZEUS	DN50-63
KGJP2005	3/4"	ZEUS	DN50-63
KGJP2006	1"	ZEUS	DN50-63
KGJP2007	1"1/4	ZEUS	DN50-63
KGJP2008	1"1/2	ZEUS	DN50-63
KGJP2009	2"	ZEUS	DN50-63
KGJP2106	1"	ZEUS	DN90-110
KGJP2107	1"1/4	ZEUS	DN90-110
KGJP2108	1"1/2	ZEUS	DN90-110
KGJP2109	2"	ZEUS	DN90-110
KGJP2303	3/8"	ZEUS	DN40
KGJP2304	1/2"	ZEUS	DN40
KGJP2305	3/4"	ZEUS	DN40

РОЗМІРИ - ВЕРСІЯ З НЕІРЖАВНОЇ СТАЛІ

КЛАПАНИ ВІДСІЧНІ



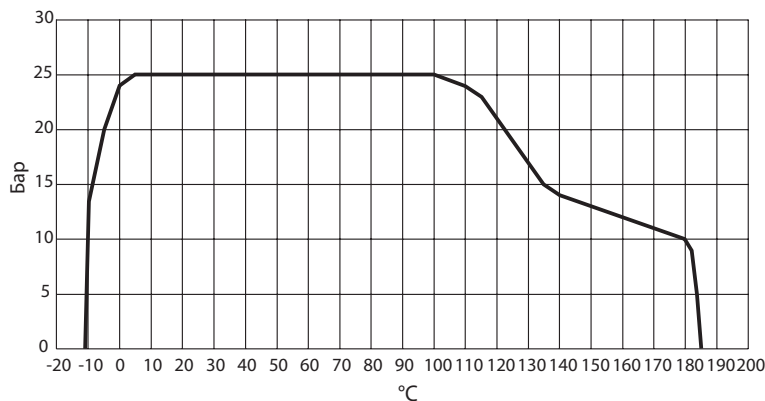
* KBNJ0001 R – плита NAMUR для приводів Ø 50-110 мм

** За запитом – виконання з різьбою NPT

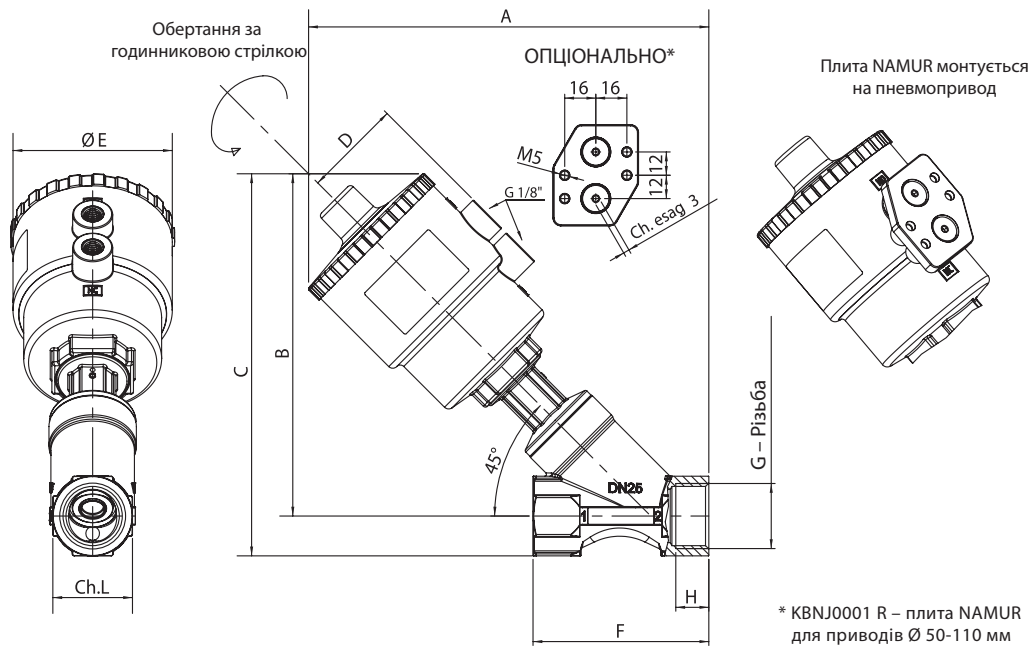
ARES										
DN	G**	Привод	A	B	C	D	Ø E	F	ch. L	H
15	3/8"	Ø 50	190	156.5	169	44	70	85	25	12
15	1/2"	Ø 50	190	156.5	169	44	70	85	25	15
20	3/4"	Ø 50	195	160.5	176	44	70	95	31	16.3
20	3/4"	Ø 63	213	178.5	194.4	50.5	84.4	95	31	16.3
25	1"	Ø 50	200	164	183	44	70	105	38	19.5
25	1"	Ø 63	219	183	202	50.5	84.4	105	38	19.5
25	1"	Ø 90	259	223	242	66.2	116.4	105	38	19
32	1 1/4"	Ø 50	208	167.5	191	44	70	120	47	19
32	1 1/4"	Ø 63	226	185.5	209	50.5	84.4	120	47	19
32	1 1/4"	Ø 90	266	225.5	249	66.2	116.4	120	47	18
32	1 1/4"	Ø 110	302	261.5	285	77.4	140.6	120	47	18
40	1 1/2"	Ø 63	231	91	218	50.5	84.4	130	54	18
40	1 1/2"	Ø 90	271	231	258	66.2	116.4	130	54	20
40	1 1/2"	Ø 110	307	266	294	77.4	140.6	130	54	20
50	2"	Ø 63	245	200	233	50.5	84.4	150	66	20
50	2"	Ø 90	285	241	274	66.2	116.4	150	66	
50	2"	Ø 110	321	276	310	77.4	140.6	150	66	

ATENA										
DN	G**	Привод	A	B	C	D	Ø E	F	ch. L	H
15	3/8"	Ø 40*	146	120.5	133,5	39	61	65	25	12
15	1/2"	Ø 40*	146	120.5	133,5	39	61	65	25	13
20	3/4"	Ø 40*	153	127.5	141,5	39	61	75	31	14.3

ДІАГРАМА ТИСК / ТЕМПЕРАТУРА



РОЗМІРИ - ВЕРСІЯ З БРОНЗИ



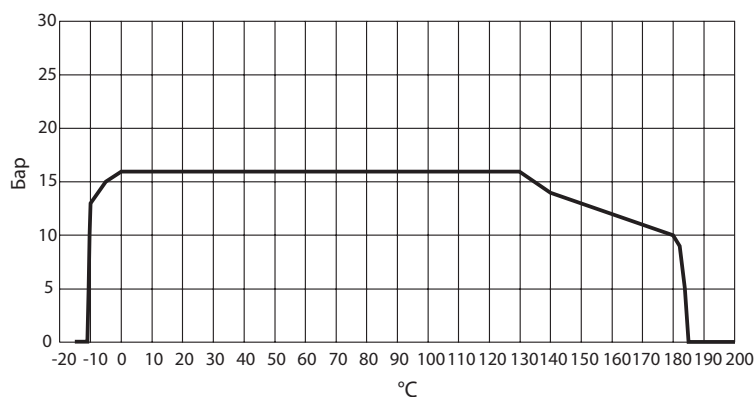
** За запитом – виконання з різьбою NPT

* KBNJ0001 R – плита NAMUR для приводів Ø 50-110 мм

ZEUS										
DN	G**	Привод	A	B	C	D	ØE	F	ch. L	H
15	3/8"	Ø 50	166	143	156.5	44	70	65	27	12
15	1/2"	Ø 50	166	143	156.5	44	70	65	27	13
20	3/4"	Ø 50	174	148.5	165	44	70	75	33	14.3
20	3/4"	Ø 63	192.5	167	183.5	50.5	84.4	75	33	14.3
25	1"	Ø 50	—	175.5	—	—	—	—	—	17.5
25	1"	Ø 63	206	225	196	50.5	84.4	90	41	17.5
25	1"	Ø 90	254.5	180	245.5	66.2	116.4	90	41	19
32	1 1/4"	Ø 50	—	231	—	—	—	—	—	19
32	1 1/4"	Ø 63	215	235	205	50.5	84.4	110	50	18
32	1 1/4"	Ø 90	267	271	256	66.2	116.4	110	50	18
32	1 1/4"	Ø 110	—	240	—	—	—	—	—	20
40	1 1/2"	Ø 63	—	276	—	—	—	—	—	20
40	1 1/2"	Ø 90	270	—	264	66.2	116.4	120	58	—
40	1 1/2"	Ø 110	306	—	300	77.4	140.6	120	58	—
50	2"	Ø 63	—	—	—	—	—	—	—	—
50	2"	Ø 90	280	—	275	66.2	116.4	150	70	—
50	2"	Ø 110	316	—	311	77.4	140.6	150	70	—

ZEUS										
DN	G**	Привод	A	B	C	D	ØE	F	ch. L	H
15	3/8"	Ø 40*	144	120.5	134	39	61	65	27	12
15	1/2"	Ø 40*	144	120.5	134	39	61	65	27	13
20	3/4"	Ø 40*	151	127.5	142,5	39	61	75	33	14.3

ДІАГРАМА ТИСК / ТЕМПЕРАТУРА



Н.З. З ПОТОКОМ В ОБОХ НАПРЯМКАХ

Захист від гідравлічного удару при направленні потоку з-під сідла

ARES		ZEUS		Приєднання	DN, мм	Kv, м ³ /год.	Ø привода, мм	Тиск керування, бар		Макс. перепад тиску, Др бар	Вага неірж. сталь, кг	Вага бронза, кг
Неіржавна сталь AISI316	Бронза	Мін.	Макс.									
J4SPG1403	J9SPG1403	3/8"	15	4.5	40	4.2	10	16	1	1.1		
J4SPG1603	J9SPG1603	3/8"	15	4.9	50	4	10	16	1.1	1.1		
J4SPG1404	J9SPG1404	1/2"	15	5.3	40	4.2	10	16	1	1		
J4SPG1604	J9SPG1604	1/2"	15	5.7	50	4	10	16	1	1		
J4SPG1405	---	3/4"	20	9.2	40	4.2	10	8	1.2	---		
J4SPG1605	J9SPG1605	3/4"	20	10.5	50	4	10	10	1.2	1.2		
J4SPG1805	J9SPG1805	3/4"	20	10.8	63	4	10	16	1.2	1.2		
J4SPG1806	J9SPG1806	1"	25	20	63	4	10	11	1.6	1.6		
J4SPG2106	J9SPG2106	1"	25	20	90	4	8	16	1.7	1.7		
J4SPG2107	J9SPG2107	1 1/4"	32	29	90	4	8	14	3	3		
J4SPG2108	J9SPG2108	1 1/2"	40	46	90	4	8	11	3.4	3.4		
J4SPG2308	J9SPG2308	1 1/2"	40	46.5	110	4	8	16	4	4		
J4SPG2309	J9SPG2309	2"	50	67	110	4	8	10	5.8	5.8		

Н.З. З ПОТОКОМ НАД СІДЛОМ

ARES		ZEUS		Приєднання	DN, мм	Kv, м ³ /год.	Ø привода, мм	Тиск керування, бар		Вага неірж. сталь, кг	Вага бронза, кг
Неіржавна сталь AISI316	Бронза	Мін.	Макс.								
J4CPG1403	J9CPG1403	3/8"	15	4.5	40	2.5	10	1	1		
J4CPG1603	J9CPG1603	3/8"	15	4.9	50	1.8	10	1	1		
J4CPG1404	J9CPG1404	1/2"	15	5.3	40	2.5	10	1	1		
J4CPG1604	J9CPG1604	1/2"	15	5.7	50	1.8	10	1	1		
J4CPG1405	---	3/4"	20	9.2	40	2.5	10	1.2	---		
J4CPG1605	J9CPG1605	3/4"	20	10.5	50	1.8	10	1.2	1.2		
J4CPG1806	J9CPG1806	1"	25	20	63	1.8	10	1.6	1.6		
J4CPG2107	J9CPG2107	1 1/4"	32	29	90	1.8	8	3	3		
J4CPG2108	J9CPG2108	1 1/2"	40	46	90	1.8	8	3.7	3.7		
J4CPG2308	J9CPG2308	1 1/2"	40	46.5	110	1.8	8	4.6	4.6		
J4CPG2109	J9CPG2109	2"	50	59	90	1.8	8	4.4	4.4		
J4CPG2309	J9CPG2309	2"	50	67	110	1.8	8	5.6	5.6		

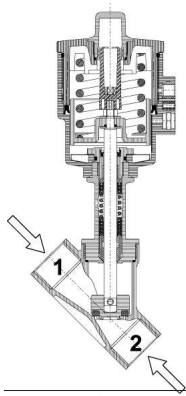
Н.В. З ПОТОКОМ З-ПІД СІДЛА

ARES		ZEUS		Приєднання	DN, мм	Kv, м ³ /год.	Ø привода, мм	Тиск керування, бар		Вага неірж. сталь, кг	Вага бронза, кг
Неіржавна сталь AISI316	Бронза	Мін.	Макс.								
J4APG1603	J9APG1603	3/8"	15	4.9	50	1.8	10	1	1		
J4APG1604	J9APG1604	1/2"	15	5.7	50	1.8	10	1	1		
J4APG1605	J9APG1605	3/4"	20	10.5	50	1.8	10	1.2	1.2		
J4APG1806	J9APG1806	1"	25	20	63	1.8	10	1.6	1.6		
J4APG1807	J9APG1807	1 1/4"	32	28.5	63	1.8	10	2	2		
J4APG2108	J9APG2108	1 1/2"	40	46	90	1.8	8	3.7	3.7		
J4APG2309	J9APG2309	2"	50	67	110	1.8	8	5.6	5.6		

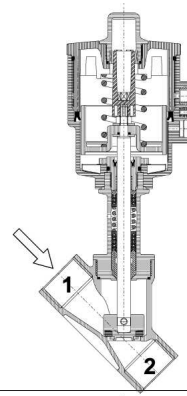
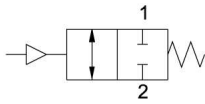
ДВОСТОРОННЬОЇ ДІЇ З ПОТОКОМ В ОБИДВА НАПРЯМКИ

ARES		ZEUS		Приєднання	DN, мм	Kv, м ³ /год.	Ø привода, мм	Тиск керування, бар		Вага неірж. сталь, кг	Вага бронза, кг
Неіржавна сталь AISI316	Бронза	Мін.	Макс.								
J4DPG1603	J9DPG1603	3/8"	15	4.9	50	0.8	8	1	1		
J4DPG1604	J9DPG1604	1/2"	15	5.7	50	0.8	8	1	1		
J4DPG1605	J9DPG1605	3/4"	20	10.5	50	0.8	8	1.2	1.2		
J4DPG1806	J9DPG1806	1"	25	20	63	0.8	8	1.6	1.6		
J4DPG1807	J9DPG1807	1 1/4"	32	28.5	63	0.8	8	1.9	1.9		
J4DPG1808	J9DPG1808	1 1/2"	40	35	63	0.8	8	2.3	2.3		
J4DPG2108	J9DPG2108	1 1/2"	40	46	90	0.8	8	3.6	3.6		
J4DPG2109	J9DPG2109	2"	50	59	90	0.8	8	4.3	4.3		

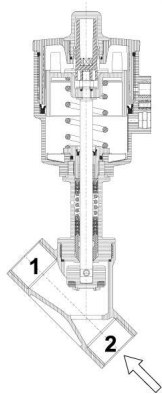
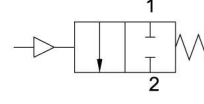
МАТЕРІАЛИ



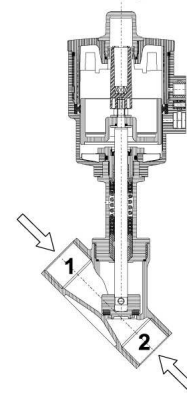
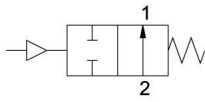
Н.З. з потоком в двох напрямках, із захистом від гідравлічного удару



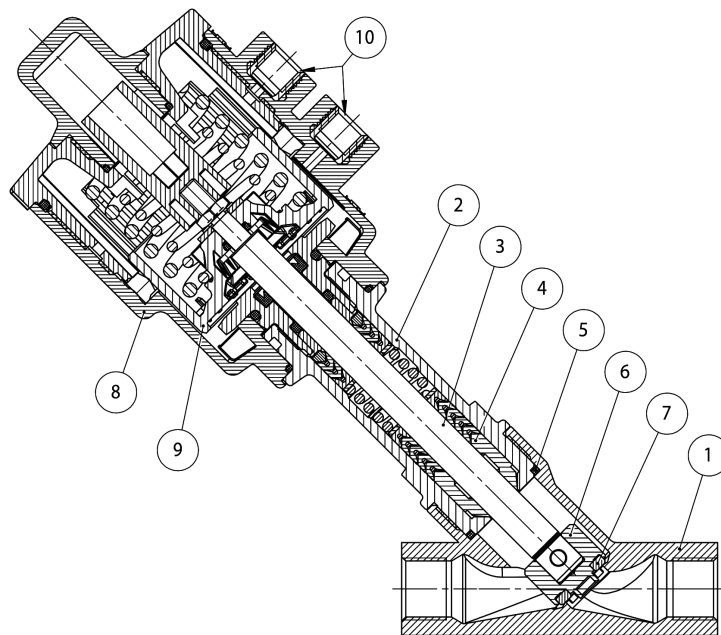
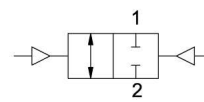
Н.З. з потоком над сідлом



Н.В. з потоком з-під сідла

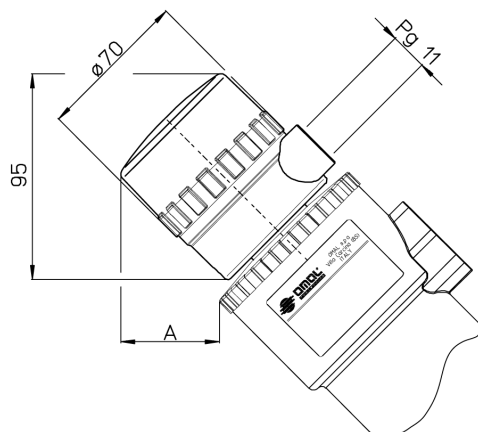


Двосторонньої дії, з потоком в двох напрямках



МАТЕРІАЛИ	ARES	ZEUS
1 Корпус	AISI 316	Бронза
2 Гільза	AISI 316	Латунь
3 Шток	AISI 316L	Неіржавна сталь
4 Ущільнення штока	R-PTFE	R-PTFE
5 Ущільнення корпусу	Графіт	Графіт
6 Сідло	AISI 316L	AISI 316L
7 Ущільнення сідла	PTFE	PTFE
8 Привод	Поліамід PA66+GF30%	Поліамід PA66+GF30%
9 Поршень	PBT+GF 20%	Нікельована латунь (поліамід PA66+GF30% для Ø50 мм)
10 Різьбові приєднання	AISI 303	AISI 303

Датчик положення



Датчик положення призначений для контролю відкриття і закриття клапана. Доступний для приводів з розміром: DN50, DN63, DN90, DN110.

Привод	A, мм
Ø50	52.1
Ø63	47.5
Ø90	37.7
Ø110	29.5

КЛАПАНИ ВІДСІЧНІ

ЗАГАЛЬНІ ХАРАКТЕРИСТИКИ

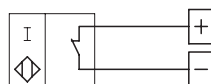
Рівень захисту	IP65
Робоча температура	від -20° до +75°C
Підключення	електророз'єм 2 PG11
Матеріали	корпус - поліамід, кришка - полікарбонат

1. ІНДУКТИВНІ ДАТЧИКИ, ВИБУХОЗАХИЩЕНІ NAMUR EExia

ХАРАКТЕРИСТИКИ

Номинальна напруга	8 V DC
Споживання	15 mA
Робоча температура	від -25° до +100°C

Конфігурація	Кодування
З одним датчиком зверху: відкриття клапана	KSIN9A0xx
З одним датчиком знизу: закриття клапана	KSIN9C0xx
З двома датчиками: відкриття і закриття клапана	KSIN920xx



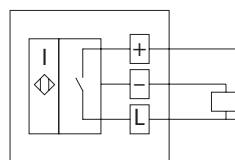
Привод	XX
Ø50	16
Ø63	18
Ø90	21
Ø110	23

2. ІНДУКТИВНІ ДАТЧИКИ

ХАРАКТЕРИСТИКИ

Номинальна напруга	10-30 V DC
Споживання	15 mA
Робоча температура	від -25° до +70°C

Конфігурація	Кодування
З одним датчиком зверху: відкриття клапана	KSI09A0xx
З одним датчиком знизу: закриття клапана	KSI09C0xx
З двома датчиками: відкриття і закриття клапана	KSI0920xx



Привод	XX
Ø50	16
Ø63	18
Ø90	21
Ø110	23

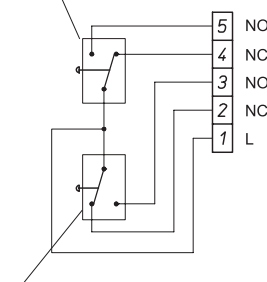
3. МЕХАНІЧНІ КІНЦЕВІ ВИМИКАЧІ

ХАРАКТЕРИСТИКИ

Максимальний струм навантаження	5A 250 V AC/DC 1A 250 V DC
--	-------------------------------

Конфігурація	Кодування
З двома датчиками: відкриття і закриття клапана	KSM0C20xx

Верхній датчик - відкриття клапана



Нижній датчик - закриття клапана

Привод	XX
Ø50	16
Ø63	18
Ø90	21
Ø110	23

КОДУВАННЯ КІНЦЕВИХ ДАТЧИКІВ ДЛЯ СЕРІЙ J4, J9

Кодування	ОПИС
KJA0016	Аварійний ручний регулятор DN 50
KJA0018	Аварійний ручний регулятор DN 63
KJA0021	Аварійний ручний регулятор DN 90
KJA0023	Аварійний ручний регулятор DN 110
KJL0016	Обмежувач ходу DN 50
KJL0018	Обмежувач ходу DN 63
KJL0021	Обмежувач ходу DN 90
KJL0023	Обмежувач ходу DN 110
KSMOC2016	Блок кінцевих вимикачів з 2 механічними кінцевими вимикачами DN 50
KSMOC2018	Блок кінцевих вимикачів з 2 механічними кінцевими вимикачами DN 63
KSMOC2021	Блок кінцевих вимикачів з 2 механічними кінцевими вимикачами DN 90
KSMOC2023	Блок кінцевих вимикачів з 2 механічними кінцевими вимикачами DN 110
KSIN92016	Блок кінцевих вимикачів з 2 кінцевими вимикачами NAMUR DN 50
KSIN92018	Блок кінцевих вимикачів з 2 кінцевими вимикачами NAMUR DN 63
KSIN92021	Блок кінцевих вимикачів з 2 кінцевими вимикачами NAMUR DN 90
KSIN92023	Блок кінцевих вимикачів з 2 кінцевими вимикачами NAMUR DN 110
KSI092016	Блок кінцевих вимикачів з 2 безконтактними кінцевими вимикачами DN 50
KSI092018	Блок кінцевих вимикачів з 2 безконтактними кінцевими вимикачами DN 63
KSI092021	Блок кінцевих вимикачів з 2 безконтактними кінцевими вимикачами DN 90
KSI092023	Блок кінцевих вимикачів з 2 безконтактними кінцевими вимикачами DN 110

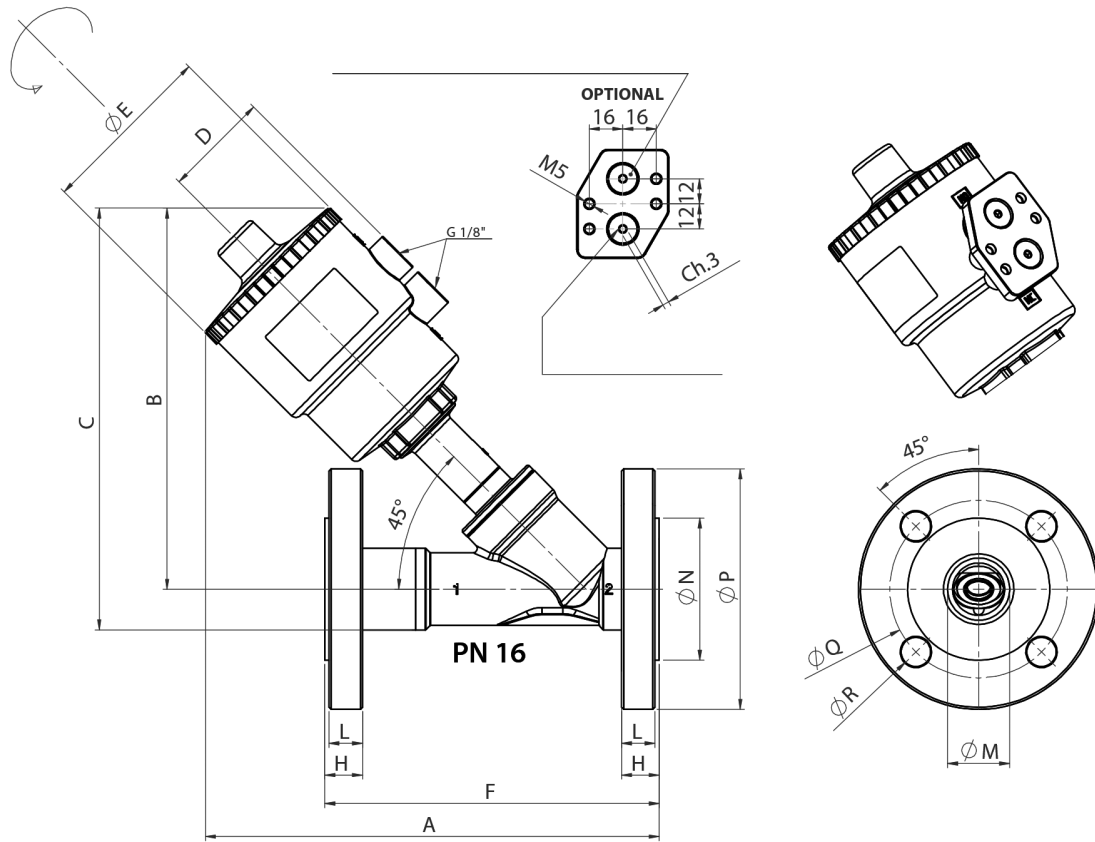
ЧАС СПРАЦЮВАННЯ КЛАПАНІВ СЕРІЙ J4, J9

	DN	Час, с				Час, с				Час, с			
		P1		P2		P1		P2		P1		P2	
		Час відкриття	Час закриття	Час відкриття	Час закриття	Час відкриття	Час закриття	Час відкриття	Час закриття	Час відкриття	Час закриття	Час відкриття	Час закриття
3/8" 1/2"	50	0,13	0,21	0,09	0,14	0,07	0,23	0,04	0,15	0,03		0,02	
	63	0,12	0,20	0,08	0,13	0,07	0,24	0,05	0,16	0,03		0,02	
3/4"	63	0,20	0,30	0,14	0,20	0,1	0,35	0,07	0,24	0,05		0,04	
	90	0,3	0,49	0,2	0,33	0,16	0,55	0,11	0,37	0,08		0,06	
1"	63	0,58	0,88	0,4	0,57	0,3	0,98	0,2	0,65	0,13		0,08	
	90	0,25	0,41	0,17	0,27	0,14	0,48	0,09	0,33	0,07		0,05	
1 1/4"	63	0,64	1	0,43	0,68	0,32	1,1	0,21	0,74	0,16		0,1	
	90	0,28	0,45	0,19	0,3	0,14	0,5	0,1	0,34	0,08		0,06	
1 1/2"	63	0,64	0,99	0,44	0,64	0,32	1,07	0,22	0,72	0,15		0,1	
	110	1,42	2,25	0,95	1,45	0,58	2,31	0,38	1,6	0,32		0,2	
2"	63	0,6	1,15	0,4	0,74	0,33	1,1	0,22	0,73	0,15		0,11	
	110	1,38	2,14	0,95	1,4	0,56	2,3	0,39	1,55	0,29		0,2	

РОЗМІРИ - ARES - ФЛАНЦЕВЕ UNI EN 1092-1

Поворот привода на 360 градусів

КЛАПАНИ ВІДСІЧНІ



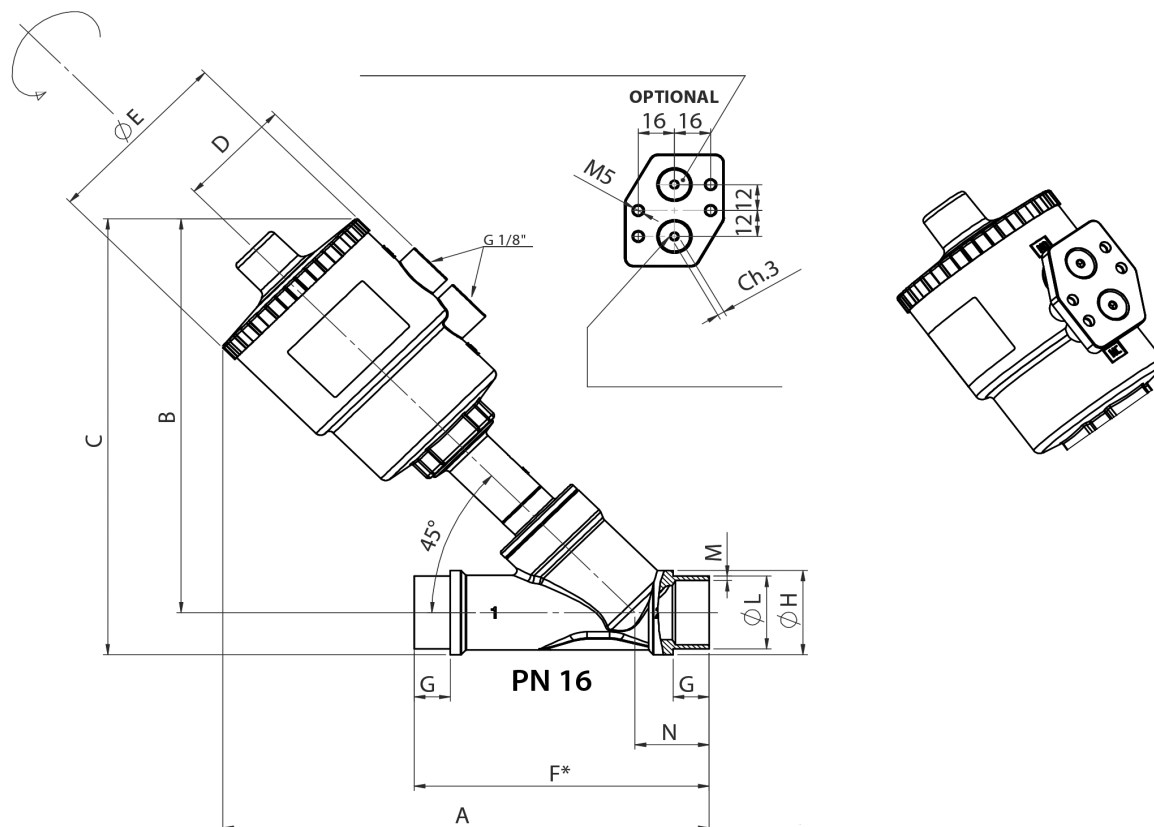
ФЛАНЦЕВИЙ КЛАПАН З БУДІВЕЛЬНОЮ ДОВЖИНОЮ ASME B16.10 A1							
DN, мм	H	L	ØN	ØP	ØQ	ØR	F
15	12	10.4	35	89	61	16	108
20	13	11.4	43	98	70	16	117.5
25	15	13.4	51	108	80	16	127
32	16	14.4	64	118	89	16	140
40	18	16.4	73	127	99	16	165
50	19	17.4	93	152	121	19	178

КЛАПАН ЗІ ЗМЕНШЕНИМ ФЛАНЦЕМ					
DN, мм	H	ØP	ØQ	ØR	F
15	7	70	50	7	104.5
20	8	75	55	9	119.5
25	9	80	60	9	134.5
32	9	90	70	9	149.5
40	10	100	80	9	164.5
50	10	110	90	11	179.5

DN, мм	Діаметр привода	A	B	C	D	ØE	F	H	L	ØM	ØN	ØP	ØQ	ØR
15	Ø 50	182.5	156	203.5	44	70	130	16	14	18.1	45	95	65	14
20	Ø 50	192.3	160	212.5	44	70	150	18	16	23.7	58	105	75	14
20	Ø 63	210.3	178	230.5	50.5	84.4	150	18	16	23.7	58	105	75	14
25	Ø 50	197.36	164	221.5	44	70	160	18	16	29.7	68	115	85	14
25	Ø 63	216.36	182	239.5	50.5	84.4	160	18	16	29.7	68	115	85	14
25	Ø 90	256.36	222	279.5	66.2	116.4	160	18	16	29.7	68	115	85	14
32	Ø 50	202.5	168	238	44	70	180	18	16	38.4	78	140	100	18
32	Ø 63	220.5	186	256	50.5	84.4	180	18	16	38.4	78	140	100	18
32	Ø 90	260.5	226	296	66.2	116.4	180	18	16	38.4	78	140	100	18
32	Ø 110	296.5	261	331	77.4	140.6	180	18	16	38.4	78	140	100	18
40	Ø 63	228.6	190	265	50.5	84.4	200	18	15	44.3	88	150	110	18
40	Ø 90	268.6	230	305	66.2	116.4	200	18	15	44.3	88	150	110	18
40	Ø 110	304.2	266	341	77.4	140.6	200	18	15	44.3	88	150	110	18
50	Ø 63	241.87	200	282.5	50.5	84.4	230	18	15	55.7	102	165	125	18
50	Ø 90	281.87	240	322.5	66.2	116.4	230	18	15	55.7	102	165	125	18
50	Ø 110	317.87	276	358.5	77.4	140.6	230	18	15	55.7	102	165	125	18

РОЗМІРИ - ARES - ПРИВАРНЕ, З ЗАКІНЧЕННЯМИ ВІДПОВІДНО ДО UNI ISO 4200

Поворот привода на 360 градусів



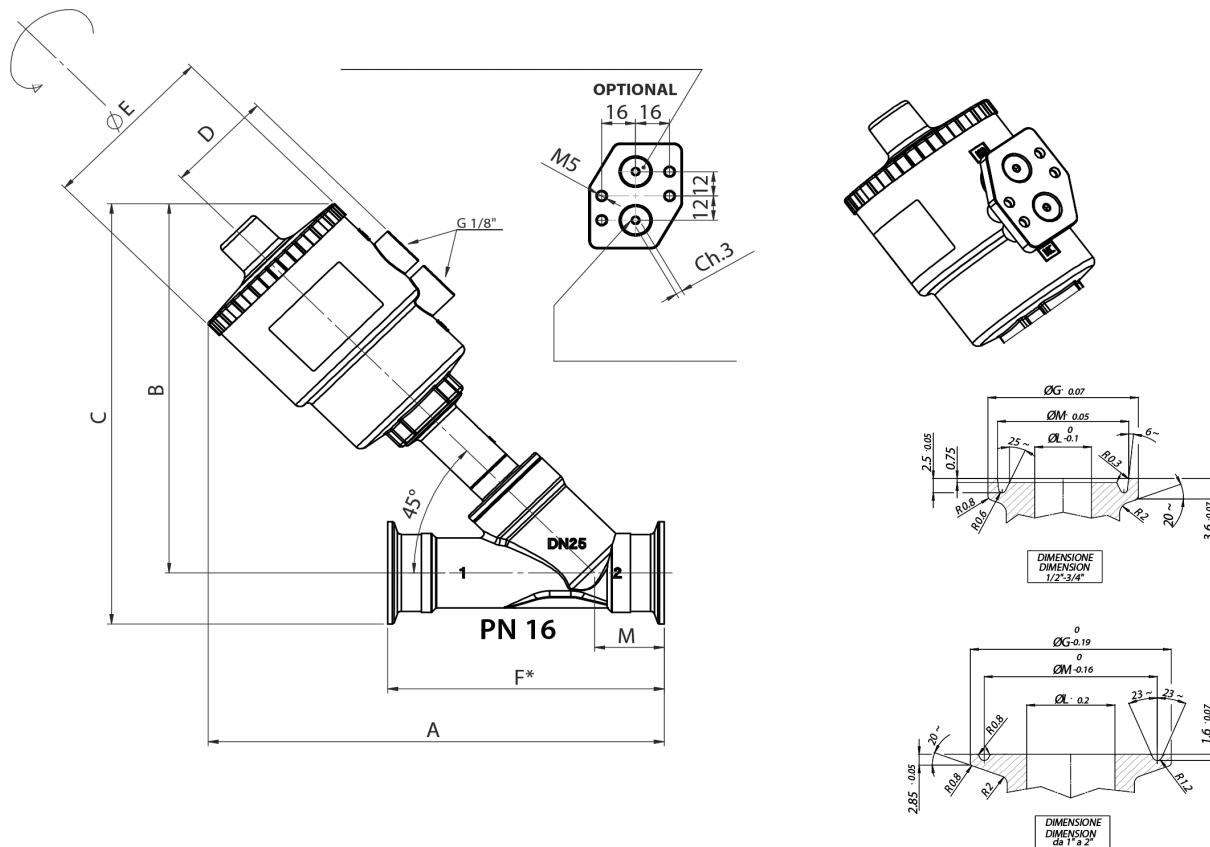
* = Спеціальна версія за запитом

DN, мм	Діаметр привода	A	B	C	D	ØE	F*	G	ØH	ØL	M	N
15	Ø 50	180	156	170	44	70	100	12	26,3	21,3	1,6	26
20	Ø 50	190	160	177	44	70	115	14	33	26,9	1,6	31
20	Ø 63	208	178	195	50,5	84,4	115	14	33	26,9	1,6	31
25	Ø 50	165	164	184	44	70	130	14	39	33,7	2	32,96
25	Ø 63	214	182	202	50,5	84,4	130	14	39	33,7	2	32,96
25	Ø 90	254	222	242	66,2	116,4	130	14	39	33,7	2	32,96
32	Ø 50	200	168	193	44	70	145	14	49	42,4	2	34
32	Ø 63	218	186	211	50,5	84,4	145	14	49	42,4	2	34
32	Ø 90	258	226	251	66,2	116,4	145	14	49	42,4	2	34
32	Ø 110	294	261	286	77,4	140,6	145	14	49	42,4	2	34
40	Ø 63	226	190	218	50,5	84,4	160	14	55	48,3	2	37,6
40	Ø 90	266	230	258	66,2	116,4	160	14	55	48,3	2	37,6
40	Ø 110	302	266	294	77,4	140,6	160	14	55	48,3	2	37,6
50	Ø 63	241	200	234	50,5	84,4	175	16	67,4	60,3	2,3	41,37
50	Ø 90	281	240	274	66,2	116,4	175	16	67,4	60,3	2,3	41,37
50	Ø 110	317	276	310	77,4	140,6	175	16	67,4	60,3	2,3	41,37

РОЗМІРИ - ARES - TRICLAMP ENDS 3A

Поворот привода на 360 градусів

КЛАПАНИ ВІДСІЧНІ



* = Спеціальна версія за запитом

Робочий тиск від 0 до 16 бар (пара від 180°C, від 0 до 10 бар) в залежності від обраного розміру та Моделі.

Розмір CLAMP	Діаметр привода	Діаметр (мм)	A	B	C	D	ØE	F*	ØG	ØH	ØL	M
1/2"	Ø 50	9,5 (*)	179	156	168,6	44	70	88,9	25,2	19	9,5	22
3/4"	Ø 50	15	181,5	156	168,6	44	70	101,6	25,2	19	15,8	22
1"	Ø 50	20	189,3	160	185,3	44	70	114,3	50,5	32	22,2	43,5
1"	Ø 63	20	207,3	178	203,3	50,5	84,4	114,3	50,5	23	22,2	43,5
1" 1/2	Ø 63	32	214,6	186	211,3	50,5	84,4	139,7	50,5	38	34,9	43,5
1" 1/2	Ø 90	32	254,6	226	251,3	66,2	116,4	139,7	50,5	38	34,9	43,5
1" 1/2	Ø 110	32	290,6	261	286,3	77,4	140,6	139,7	50,5	38	34,9	43,5
2"	Ø 63	40	224,7	190	222	50,5	84,4	158,8	64	54	47,6	56,5
2"	Ø 90	40	264,7	230	262	66,2	116,4	158,8	64	54	47,6	56,5
2"	Ø 110	40	300,7	266	298	77,4	140,6	158,8	64	54	47,6	56,5